



Datenblatt EKS 2410.0 Palettenfixierung

Unsere Palettenfixierung EKS 2410.0

- dient zur nachhaltigen und leicht trennbaren Fixierung von Palettenboxen / Verpackungen auf einer Palette
- ist für Verpackungen mit Wandstärken von bis zu 10 mm geeignet
- wird mit Nägeln oder Tackernadeln auf der Palette fixiert
- erleichtert eine sortenreine Trennung von Verpackungsmaterialien
- 100% recycelbar



Technische Daten:

Gewicht ca. 15,40 gr.

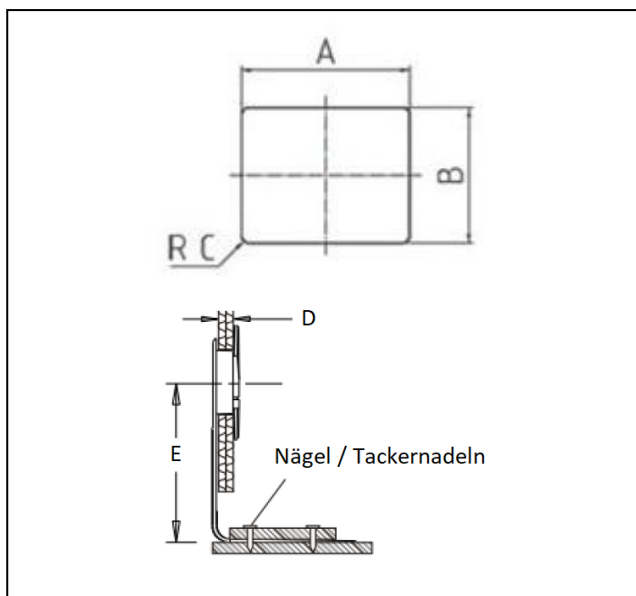
Rohmaterialien je nach Variante:

- 100% PP-Rezyklat (PCR)
- 70% PP (Standardware) / 30% PP-Rezyklat (PIR)

Verpackung:

500 Stk. / 8,4 kg

Montagedaten:



Montagedaten
(Stanzung)

A = 40 mm (+1mm)
B = 37 mm (+1mm)
RC = 2 mm (+1mm)

D = 10 mm (+1mm)
E = 90 mm (+1mm)



Wussten Sie bereits, dass wir unsere Artikel auf Wunsch aus biologischen Rohstoffen fertigen können? Gerne stellen wir Ihnen weitere Informationen zur Verfügung!

