

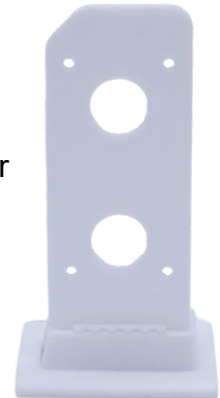


## Datenblatt

# EKS 3005.0 POS-Verstärkungselement, vertikal

Unser POS-Verstärkungselement EKS 3005.0

- hat eine geringe Höhe von nur 25mm
- dient als vertikales Verstärkungselement bzw. Verbindungselement für POS-Wellpappenständer
- wird an der Seitenwand des POS-Wellpappenständer befestigt
- wird an zwei gegenüberliegenden Seiten montiert.
- 100% mechanisch recycelbar



### Technische Daten:

Gewicht ca. XXXX gr.

Rohmaterialien:

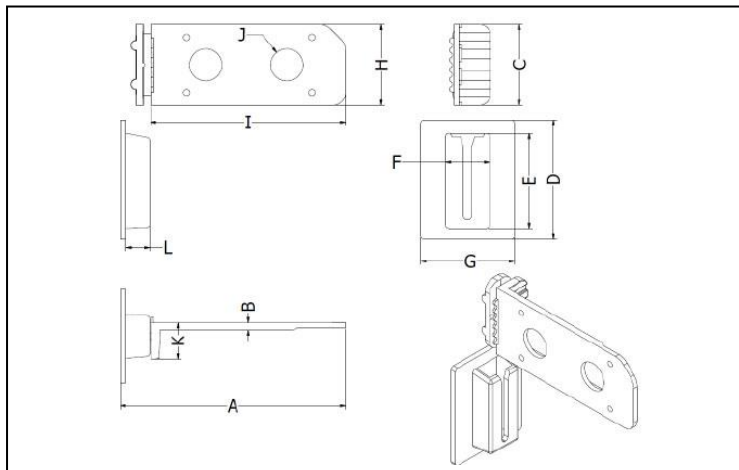
- 100% PP

### Verpackung:

xxx Stk. / xxxx kg



### Artikeldaten:



#### Artikelmaß

- A: 70.0 mm (+-1mm)
- B: 2.3 mm (+-1mm)
- C: 25.0 mm (+-1mm)
- D: 37.0 mm (+-1mm)
- E: 29.5 mm (+-1mm)
- F: 13.5 mm (+-1mm)
- G: 29.0 mm (+-1mm)
- H: 25.0 mm (+-1mm)
- I: 61.0 mm (+-1mm)
- J: 10.0 mm (+-1mm)
- K: 11.0 mm (+-1mm)



Wussten Sie bereits, dass wir unsere Artikel auf Wunsch aus biologischen Rohstoffen fertigen können? Gerne stellen wir Ihnen weitere Informationen zur Verfügung!

