

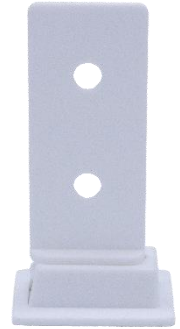


Datenblatt

EKS 3004.0 POS-Verstärkungselement, vertikal

Unser POS-Verstärkungselement EKS 3004.0

- hat eine geringe Höhe von nur 25mm
- dient als vertikales Verstärkungselement bzw. Verbindungselement für POS-Wellpappenständer
- wird an der Seitenwand des POS-Wellpappenständer befestigt
- wird an zwei gegenüberliegenden Seiten montiert.
- 100% mechanisch recycelbar



Technische Daten:

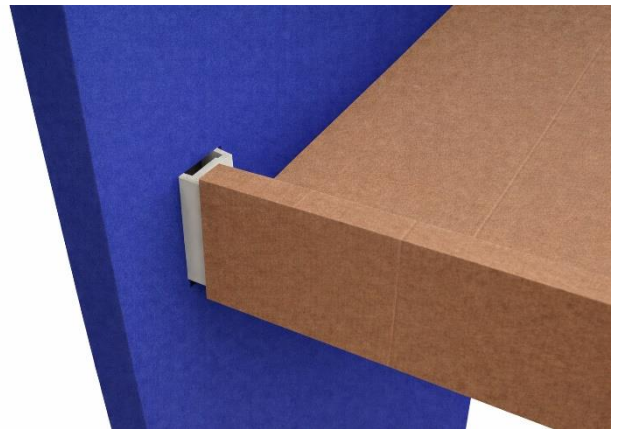
Gewicht ca. XXXX gr.

Rohmaterialien:

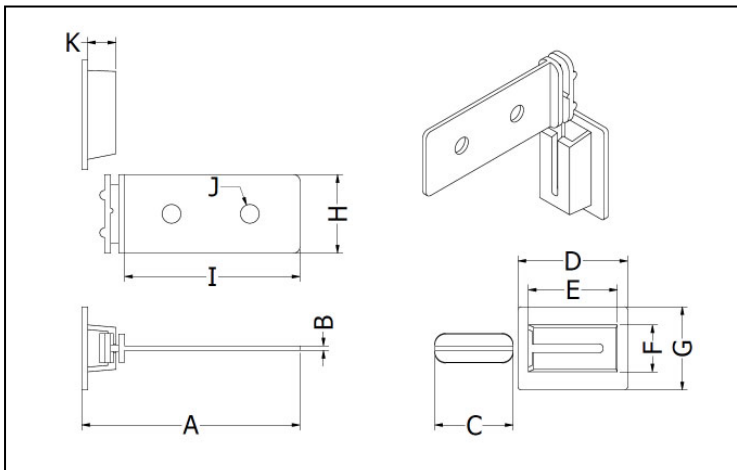
- 100% PP

Verpackung:

xxx Stk. / xxxx kg



Artikeldaten:



Artikelmaß

A:	69.5 mm (+-1mm)
B:	1.5 mm (+-1mm)
C:	25.0 mm (+-1mm)
D:	35.0 mm (+-1mm)
E:	28.0 mm (+-1mm)
F:	15.0 mm (+-1mm)
G:	26.5 mm (+-1mm)
H:	25.0 mm (+-1mm)
I:	56.0 mm (+-1mm)
J:	6.0 mm (+-1mm)



Wussten Sie bereits, dass wir unsere Artikel auf Wunsch aus biologischen Rohstoffen fertigen können? Gerne stellen wir Ihnen weitere Informationen zur Verfügung!

