

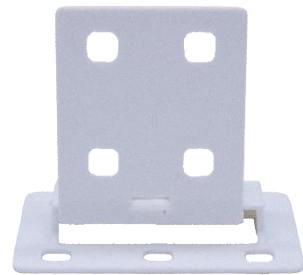


Datenblatt

EKS 3003.0 POS-Verstärkungselement, horizontal

Unser POS-Verstärkungselement EKS 3003.0

- dient als horizontales Verstärkungselement bzw. Verbindungselement für POS-Wellpappenständer
- wird an der Seitenwand des POS-Wellpappenständer befestigt
- wird an zwei gegenüberliegenden Seiten montiert.
- 100% mechanisch recycelbar



Technische Daten:

Gewicht ca. XXXX gr.

Rohmaterialien:

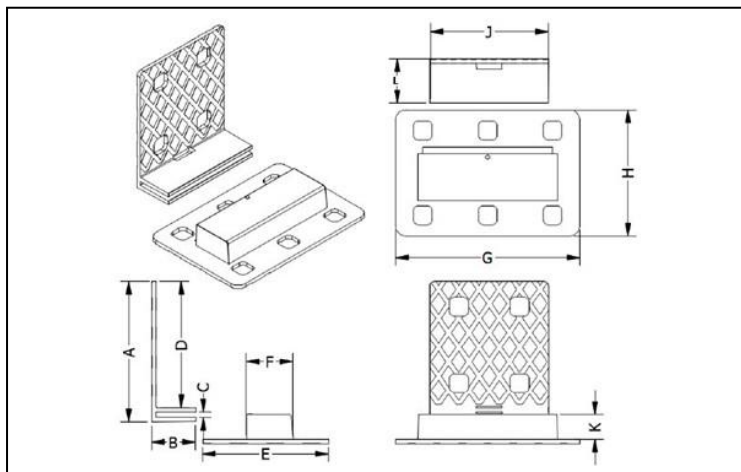
- 100% PP

Verpackung:

xxx Stk. / xxxx kg



Artikeldaten:



Artikelmaß

- A: 56.0 mm (+-1mm)
- B: 12.0 mm (+-1mm)
- C: 2.3 mm (+-1mm)
- D: 50.0 mm (+-1mm)
- E: 50.0 mm (+-1mm)
- F: 18.5 mm (+-1mm)
- G: 72.5 mm (+-1mm)
- H: 49.7 mm (+-1mm)
- J: 47.0 mm (+-1mm)
- K: 10.0 mm (+-1mm)
- L: 17.0 mm (+-1mm)



Wussten Sie bereits, dass wir unsere Artikel auf Wunsch aus biologischen Rohstoffen fertigen können? Gerne stellen wir Ihnen weitere Informationen zur Verfügung!

