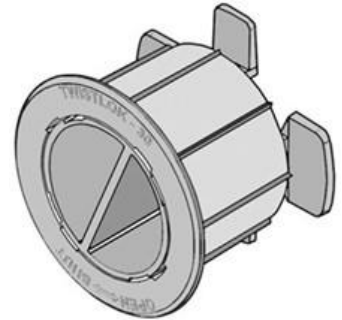




Datenblatt EKS 2815.0 Drehverschluss

Unsere Drehverschluss EKS 2815.0

- dient der lösbaren Verbindung mehrerer Lagen Wellpappe
- ist für Kartonagen mit Wandstärken von bis zu 15 mm geeignet
- wird mittels einer Drehung im Uhrzeigersinn bis zum Einrasten montiert bzw. mittels Gegendrehung demontiert
- ist für eine wiederholte Anwendung geeignet
- kann in bereits verschlossene Kartonagen eingesetzt werden
- trägt außen und innen nur gering auf
- lässt sich schnell montieren
- ist ebenfalls in Versionen für Verbindungs-abstände bis 20 mm und 30 mm erhältlich
- 100% recycelbar



Technische Daten:

Gewicht ca. 9,40 gr.

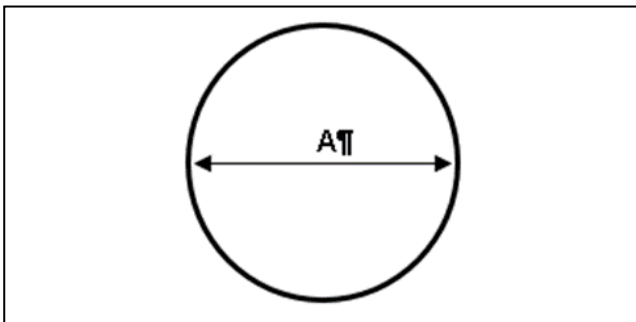
Rohmaterialien:

100% PP (Standardware)

Verpackung:

1.000 Stk. / 11,2 kg

Montagedaten:



Montagedaten
(Stanzung)

A = 35 mm (+1mm)



Wussten Sie bereits, dass wir unsere Artikel auf Wunsch aus biologischen Rohstoffen fertigen können? Gerne stellen wir Ihnen weitere Informationen zur Verfügung!

